



ФЕДЕРАЛЬНОЕ АГЕНТСТВО  
ПО ТЕХНИЧЕСКОМУ РЕГУЛИРОВАНИЮ И МЕТРОЛОГИИ

# СВИДЕТЕЛЬСТВО

об утверждении типа средств измерений

RU.C.27.058.A № 18034/2

Срок действия до 12 декабря 2019 г.

НАИМЕНОВАНИЕ ТИПА СРЕДСТВ ИЗМЕРЕНИЙ  
Теодолиты 4Т15П

ИЗГОТОВИТЕЛЬ

Открытое акционерное общество "Производственное объединение  
"Уральский оптико-механический завод" имени Э.С. Яламова"  
(ОАО "ПО "УОМЗ"), г. Екатеринбург

РЕГИСТРАЦИОННЫЙ № 18399-99

ДОКУМЕНТ НА ПОВЕРКУ  
4Т15П-с60 ПС (раздел 10)

ИНТЕРВАЛ МЕЖДУ ПОВЕРКАМИ 1 год

Свидетельство об утверждении типа переоформлено приказом Федерального агентства  
по техническому регулированию и метрологии от 12 декабря 2014 г. № 1983

Описание типа средств измерений является обязательным приложением  
к настоящему свидетельству.

Заместитель Руководителя  
Федерального агентства

Ф.В.Булыгин



..... 12 ..... 2014 г.

Серия СИ

№ 018165



## ОПИСАНИЕ ТИПА СРЕДСТВА ИЗМЕРЕНИЙ

### Теодолиты 4Т15П

#### Назначение средства измерений

Теодолиты 4Т15П (далее по тексту – теодолиты) предназначены для измерения углов в теодолитных ходах, при разбивке плановых и высотных съемочных сетей, измерения расстояний с использованием нитяного дальномера зрительной трубы, а также для нивелирования горизонтальным лучом с помощью уровня при трубе и определения магнитных азимутов.

#### Описание средства измерений

В теодолите используется зрительная труба прямого изображения высокого качества, снабженная нитяным дальномером.

Отсчеты показаний лимбов берутся с одной стороны лимба с помощью микрометра, обеспечивающего высокую точность считывания.

Теодолит имеет возможность точного центрирования над точкой с помощью оптического центра.

С помощью уровня при трубе возможно выполнить нивелирование горизонтальным лучом.

Для предотвращения несанкционированного доступа к внутренним частям теодолита 4Т15П при выпуске из производства пломбируют винты «А» и «Б» боковых крышек теодолита, а также футляры с уложенными частями комплекта.

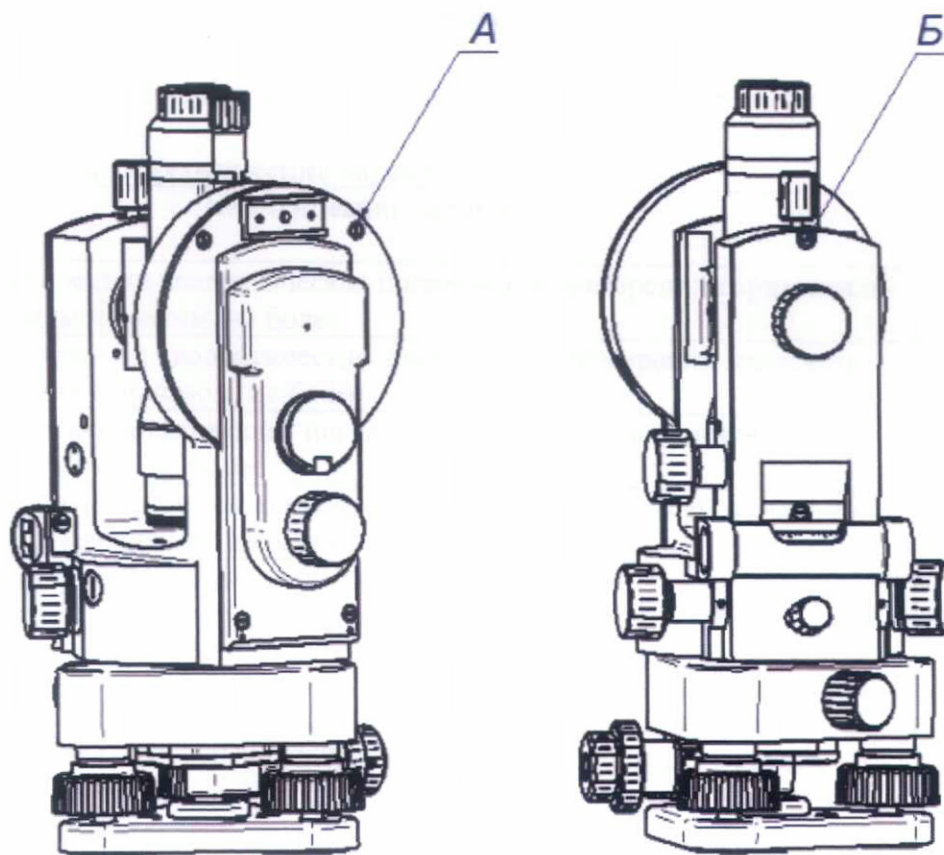


Рисунок 1 - Теодолит 4Т15П. Схема пломбирования теодолита 4Т15П от несанкционированного доступа

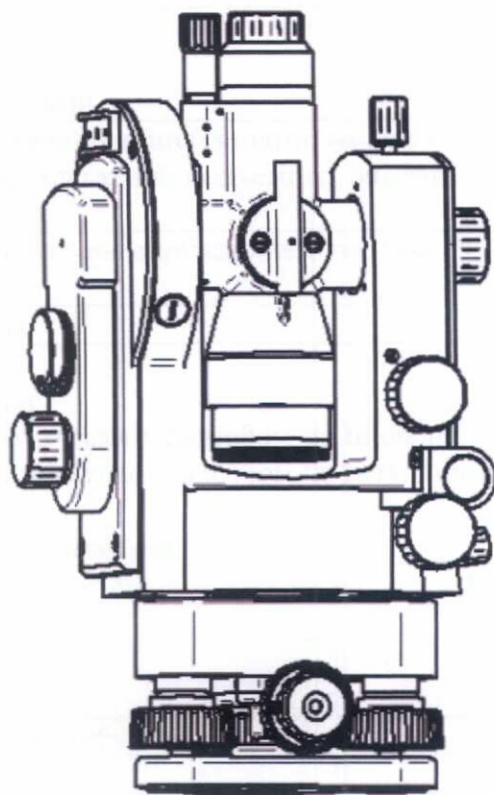


Рисунок 2 – Общий вид теодолита 4Т15П с подставкой

**Метрологические и технические характеристики**

Наименование параметра	Значение параметра
Допускаемая средняя квадратическая погрешность измерений горизонтального угла одним приемом, не более	15"
Допускаемая средняя квадратическая погрешность измерений зенитного расстояния одним приемом, не более	30"
Систематическая составляющая погрешности измерений магнитного азимута теодолитом, не более	30'
Среднее квадратическое отклонение случайной составляющей погрешности измерений магнитного азимута теодолитом, не более	10'
Диапазон измерений зенитных расстояний	от 30° до 145°
Зрительная труба:	
Увеличение	(20..1) <sup>x</sup>
Угловое поле зрения	(2..0,1) <sup>o</sup>
Наименьшее расстояние визирования, м, не более:	
без линзовой насадки	1,2
с линзовой насадкой	0,5
Диаметр входного зрачка, мм, не менее	30
Диаметр оправы объектива, мм	38
Коэффициент нитяного дальномера	100 ± 0,5
Отсчетное устройство:	
Цена деления лимбов	10' (0,5 гон)
Цена деления шкалы микрометра	10" (10 мгон)



Уровни:	
Цена деления уровня при алидаде	45"
Цена деления уровня при трубе	20"
Масса, кг, не более:	
теодолита	2,4
футляра с принадлежностями	1,5
Габаритные размеры, длина×ширина×высота, мм, не более:	
теодолита (при среднем положении подъемных винтов подставки)	157×110×225
футляра	285×245×220
Рабочий диапазон температуры окружающего воздуха, °С	от минус 40 до 50
Срок службы, лет, не менее	6

### Знак утверждения типа

наносится фотолитографическим способом на шильдик, расположенный на поверхности боковой крышки теодолита, печатным способом на титульный лист паспорта.

### Комплектность средства измерений

Наименование составных частей	Количество, шт
Теодолит 4Т15П-сб1	1
Футляр 4Т30П-сб3	1
Подставка 4Т30П-сб2	1
Уровень 4Т30П-сб1-7 (на трубу)	1
Окулярные насадки:	
на зрительную трубу 3Т2КП-сб3-1-02	1
на микроскоп Т30-сб2-1	1
Отвертка АП6.890.003-01	1
Отвертка АП6.890.004	1
Шпилька Ф27.52.901	1
Шпилька Ф75.29.004	1
Масленка Ф42.91.004 с маслом	1
Паспорт 4Т15П-сб0 ПС	1
Дополнительные приспособления	
Штатив ШР-140 ТУ 4433-067-07539541-2001	1
Отвес с пластинкой Ф45.94.004 (в составе штатива)	1
Ключ АП8.892.003 (в составе штатива)	1
Чехол Ф42.63.006	1
Насадка линзовая на объектив 2Т30П-сб6	1
Насадка призмная на объектив 2Т30П-сб7	1
Ориентир-буссоль Ф31.51.202	1
Примечание - Перечень дополнительных приспособлений определяется договором между потребителем и поставщиком.	

### Поверка

осуществляется в соответствии с разделом 10 «Методы и средства поверки» паспорта 4Т15П-сб0 ПС, согласованным с ФГУП «ВНИИМ им. Д.И. Менделеева» в апреле 2002 г.

Перечень основных средств поверки:

- коллиматор универсальный УК1-01 ТУ 4484-78-07539541-2004;
- марка для проверки визира;
- визирные цели;

- ориентир (визирная цель) с известным магнитным азимутом или теодолит с поверенной ориентир-буссолью.

**Сведения о методиках (методах) измерений**

Методика измерений приведена в паспорте 4Т15П-с60 ПС «Теодолит 4Т15П»

**Нормативные и технические документы, устанавливающие требования к теодолитам 4Т15П**

1. ГОСТ Р 53340-2009 «Приборы геодезические. Общие технические условия»;
2. ГОСТ 10529-96 «Теодолиты. Общие технические условия»;
3. ТУ 4433-033-07539541-97 «Теодолиты 4Т15П. Технические условия».
4. ГОСТ 8.016-81 «Государственный первичный эталон и государственная поверочная схема для средств измерений плоского угла».

**Рекомендации по областям применения в сфере государственного регулирования обеспечения единства измерений**

Осуществление геодезической и картографической деятельности.

**Изготовитель**

Открытое акционерное общество «Производственное объединение «Уральский оптико-механический завод» имени Э.С. Яламова» (ОАО «ПО «УОМЗ»)  
Россия, 620100, г. Екатеринбург, ул. Восточная, 33-б  
Телефон: +7 (343) 229-82-32, факс: +7 (343) 254-81-08  
E-mail: [trank@uomz.ru](mailto:trank@uomz.ru)

**Испытательный центр**

ФБУ «УРАЛТЕСТ»

620990, Свердловская область, г. Екатеринбург, ул. Красноармейская, д. 2а

Тел./факс (343) 350-25-83, 350-40-81, E-mail: [uraltest@uraltest.ru](mailto:uraltest@uraltest.ru)

Аттестат аккредитации ФБУ «УРАЛТЕСТ» по проведению испытаний средств измерений в целях утверждения типа № 30058-13 от 21.10.2013 г.

Заместитель  
Руководителя Федерального  
агентства по техническому  
регулированию и метрологии


Ф.В. Булыгин

М.п.

24» 12

2014 г.





ПРОШНУРОВАНО,  
ПРОНУМЕРОВАНО  
И СКРЕПЛЕНО ПЕЧАТЬЮ  
4/четыре ЛИСТОВ(А)

