



ФЕДЕРАЛЬНОЕ АГЕНТСТВО  
ПО ТЕХНИЧЕСКОМУ РЕГУЛИРОВАНИЮ И МЕТРОЛОГИИ

# СВИДЕТЕЛЬСТВО

об утверждении типа средств измерений

**RU.C.27.058.A № 61074**

**Срок действия до 24 декабря 2020 г.**

**НАИМЕНОВАНИЕ ТИПА СРЕДСТВ ИЗМЕРЕНИЙ**  
**Теодолиты ЗТ2КП, ЗТ2КА, ЗТ5КП**

**ИЗГОТОВИТЕЛЬ**

**Акционерное общество "Производственное объединение "Уральский оптико-механический завод" имени Э.С. Яламова" (АО "ПО "УОМЗ"), г. Екатеринбург**

**РЕГИСТРАЦИОННЫЙ № 45283-15**

**ДОКУМЕНТЫ НА ПОВЕРКУ**

**ЗТ2КП-с60 ПС (раздел 11), ЗТ2КА-с60 ПС (раздел 11),  
ЗТ5КП-с60 ПС (раздел 11)**

**ИНТЕРВАЛ МЕЖДУ ПОВЕРКАМИ 1 год**

Тип средств измерений утвержден приказом Федерального агентства по техническому регулированию и метрологии от **24 декабря 2015 г. № 1634**

Описание типа средств измерений является обязательным приложением к настоящему свидетельству.

Заместитель Руководителя  
Федерального агентства

С.С.Голубев



" 31 " 12 ..... 2015 г.

Серия СИ

№ **023369**

## ОПИСАНИЕ ТИПА СРЕДСТВА ИЗМЕРЕНИЙ

### Теодолиты 3Т2КП, 3Т2КА, 3Т5КП

#### Назначение средства измерений

Теодолиты 3Т2КП, 3Т2КА, 3Т5КП (далее по тексту – теодолиты) предназначены для измерения горизонтальных и вертикальных углов (зенитных расстояний), магнитных азимутов и наклонных расстояний по нитяному дальномеру (3Т2КП, 3Т5КП), а также при использовании светодальномеров, установленных на приборе вместо ручки.

#### Описание средства измерений

Теодолиты 3Т2КП, 3Т2КА сконструированы по модульному принципу. Отсчетная система вертикального круга смонтирована на одной плате в виде отсчетного модуля, что обеспечивает удобство сборки, юстировки и ремонта теодолита. Отсчетные устройства позволяют брать отсчет с противоположных сторон угломерных кругов, что исключает влияние эксцентриситета на результат измерения. Теодолит 3Т2КА имеет автоколлимационную зрительную трубу.

Теодолит 3Т5КП относится к оптическим шкаловым теодолитам технической точности с самоустанавливающимся компенсатором вертикального круга. Благодаря секторной оцифровке вертикального круга и устройству автоматического изменения знаков отсчеты по величине и знаку соответствуют измеренному вертикальному углу без дополнительных вычислений независимо от того, при каком положении теодолита (круг слева или справа) проводилось измерение.

Теодолит снабжен устройством для точной установки отсчета по горизонтальному кругу.

Круг-искатель направлений позволяет быстро установить теодолиты по заданному направлению.

Схема пломбирования теодолита 3Т2КП (3Т2КА, 3Т5КП) от несанкционированного доступа:

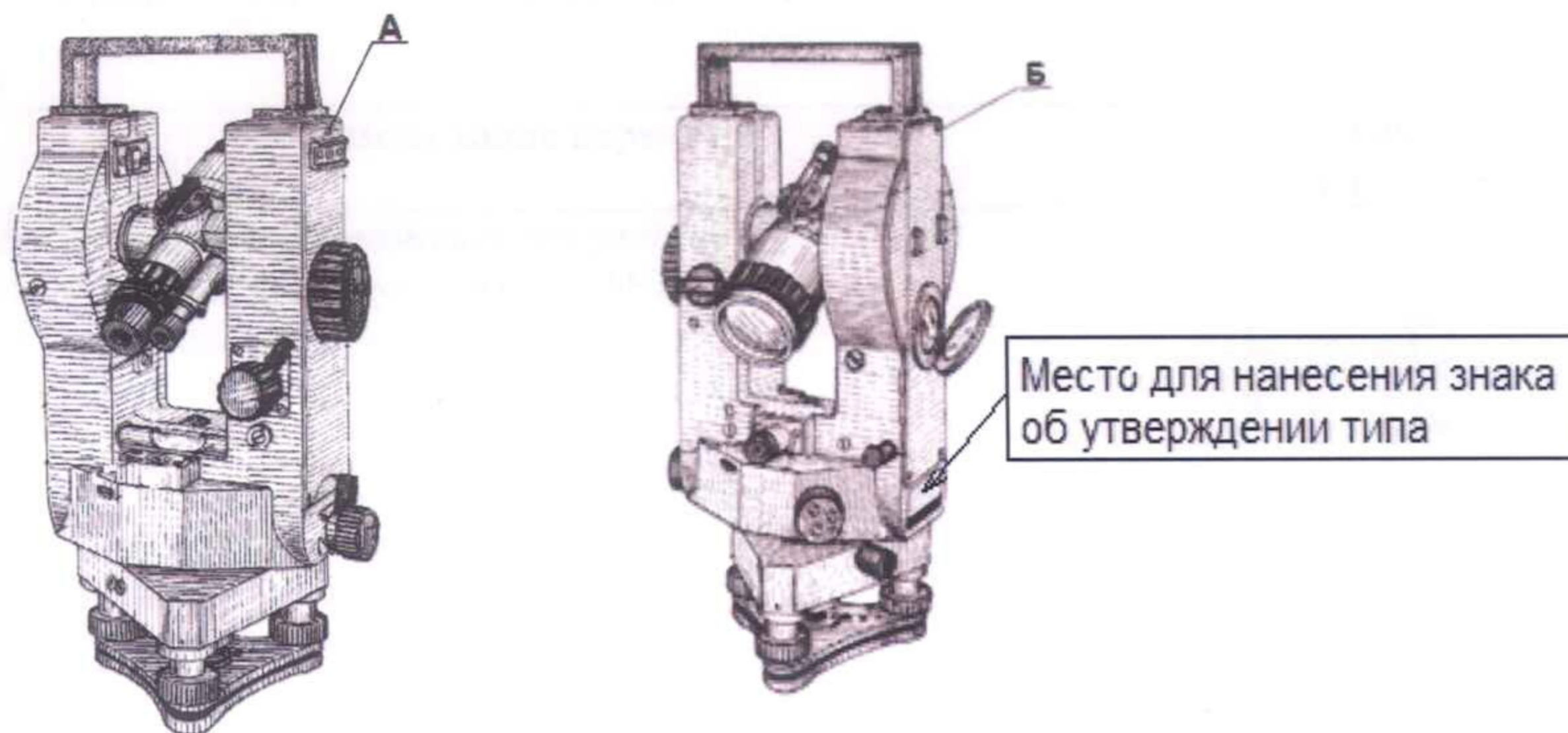


Рисунок 1 - Теодолит 3Т2КП (вид слева, справа)

Для предотвращения несанкционированного доступа к внутренним частям теодолита 3Т2КП (3Т2КА, 3Т5КП) при выпуске из производства пломбуют винты «А» и «Б» боковых крышек, а также футляры с уложенными частями комплекта.

Знак поверки наносится на свидетельство о поверке.

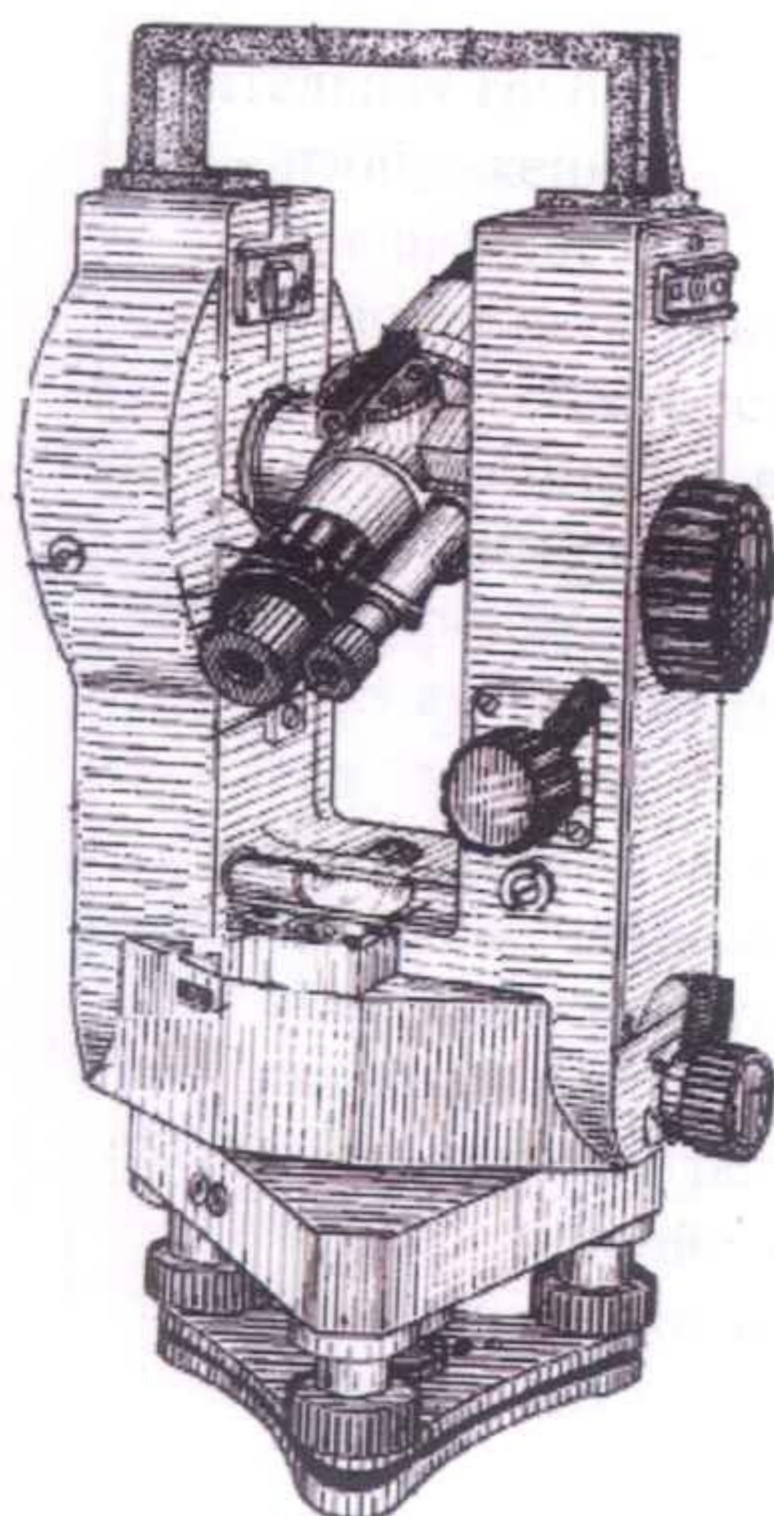


Рисунок 2 - Общий вид теодолита 3Т2КП

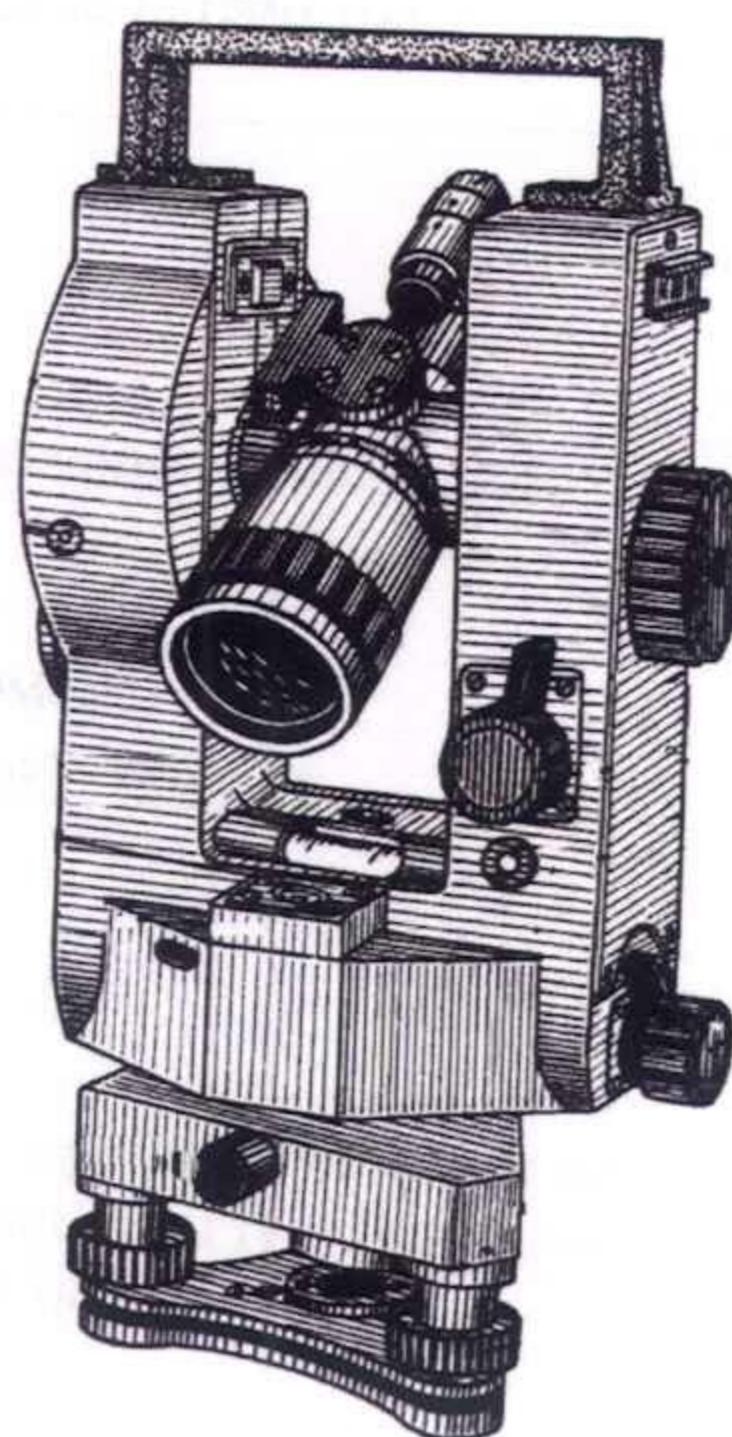


Рисунок 3 - Общий вид теодолита 3Т2КА

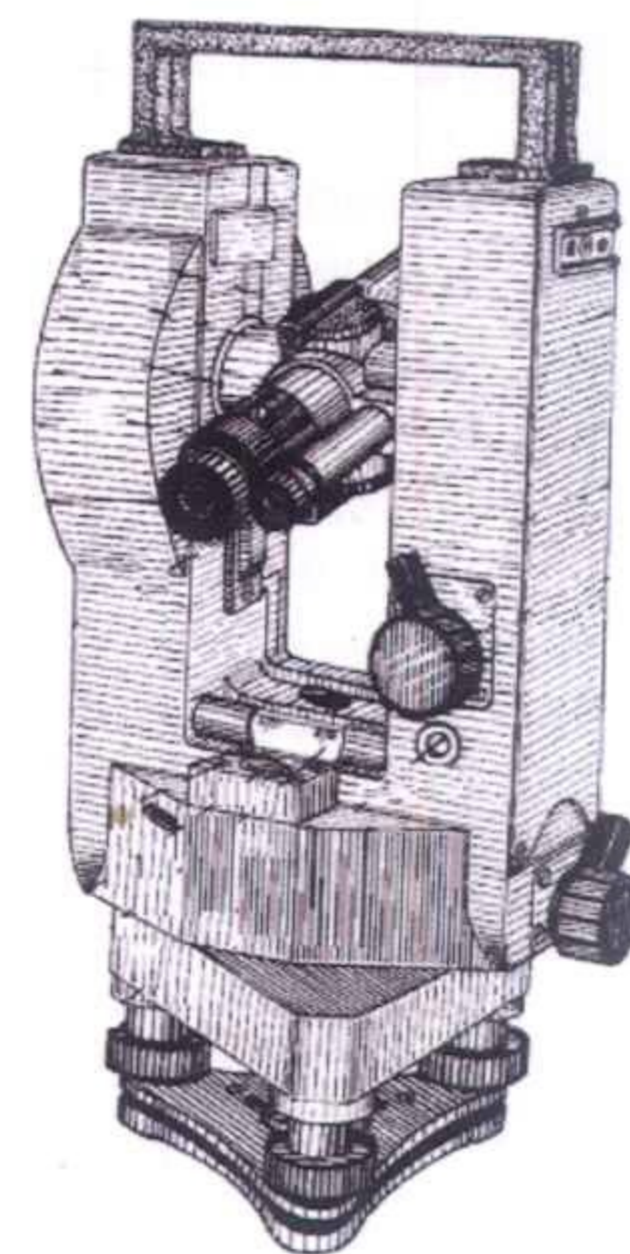


Рисунок 4 - Общий вид теодолита 3Т5КП

### Метрологические и технические характеристики

Таблица 1

Наименование параметра	Значение параметра
Допустимая средняя квадратическая погрешность измерения одним приемом теодолита 3Т5КП: - горизонтального угла, не более - вертикального угла или зенитного расстояния, не более	5" 5" *
Допустимая средняя квадратическая погрешность измерения одним приемом теодолитов 3Т2КП, 3Т2КА: - горизонтального угла, не более - зенитного расстояния	2" 2,4"
Диапазон измерения углов: - горизонтальных - вертикальных - зенитных расстояний	от 0 до 360° от минус 55 до плюс 60° от 145 до 30°

Продолжение таблицы 1

Наименование параметра	Значение параметра
Зрительная труба: - изображение - увеличение - угловое поле зрения - наименьшее расстояние визирования, м, не более: - без линзовой насадки - с линзовой насадкой - коэффициент нитяного дальномера - наружный диаметр оправы объектива, мм	прямое $(30 \pm 1,5)^x$ $1^\circ 35' \pm 10'$  1,5 0,9 $100 \pm 0,5$ 48
Отсчетное устройство ЗТ5КП: - цена деления лимбов - цена деления шкалы микроскопа - цена деления круга-искателя - диапазон работы компенсатора при вертикальном круге систематическая погрешность компенсации на 1' наклона	1° 5' 10° $\pm 4'$ 1,5"
Отсчетное устройство ЗТ2КП, ЗТ2КА: - цена деления лимбов - цена деления шкалы микроскопа - цена деления круга-искателя - диапазон работы компенсатора при вертикальном круге - систематическая погрешность компенсации на 1' наклона	20' 1" 10° $\pm 3'$ 0,8"
Цена деления уровня: - цилиндрического (ЗТ5КП) - цилиндрического (ЗТ2КП, ЗТ2КА) - круглого	30" 15" 5'
Оптический центрир: - изображение - увеличение - угловое поле - пределы визирования, м	прямое $2,5^x$ $4^\circ 30'$ от 0,6 до $\infty$
Масса, кг, не более: - теодолита ЗТ2КП, ЗТ2КА - теодолита ЗТ5КП - подставки	4,0 3,7 0,7
Габаритные размеры, мм, не более: - теодолита с подставкой (при среднем положении подъемных винтов) - футляра	345×183×123  470×240×210
Рабочий диапазон температуры окружающего воздуха, °С	от минус 40 до плюс 50
Срок службы, лет, не менее	6
Примечание: * - после введения поправки на влияние эксцентриситета вертикального круга.	

**Знак утверждения типа**

наносится фотолитографическим способом на табличку, расположенный на поверхности боковой крышки теодолита и на титульный лист паспорта типографским способом.

**Комплектность средства измерений**

Таблица 2

Наименование составных частей	Количество, шт		
	ЗТ2КП	ЗТ2КА	ЗТ5КП
Теодолит ЗТ2КП-сб1 ЗТ2КА-сб1 ЗТ5КП-сб1	1	1	1
Подставка Т2-сб16-02 Ф42.14.605-01	1	1	1
Футляр ЗТ2КП-сб10-40	1	1	1
Комплект инструмента и принадлежностей:			
– Отвертка большая	1	1	1
– Отвертка малая	1	1	1
– Шпилька большая	1	1	1
– Шпилька малая	1	1	1
– Ключ юстировочный	1	1	1
Паспорт ЗТ2КП-сб0 ПС ЗТ2КА-сб0 ПС ЗТ5КП-сб0 ПС	1	1	1
Чехол для теодолита	1*	1	1*
Насадка линзовая на объектив	1*	1	1*
Бленда	1*	1	1*
Вешка	1*	1*	1*
Насадки окулярные:			
- на зрительную трубу (с нейтральным светофильтром)	1*	1	1*
- на микроскоп	1*	1	1*
Ориентир-буссоль	1*	-	1*
Фонарь электроосвещения	1*	1	-
Шнур с вилками	1*	1	-
Аккумулятор в футляре	1*	1	-
Чехол для аккумулятора	1*	1	-
Зеркало	-	1	-
Лампа МН 2,5-04	3*	3	-
* По заказу потребителя			

**Поверка**

осуществляется в соответствии с разделами 11 «Методы и средства поверки» в составе паспортов ЗТ2КП-сб0 ПС, ЗТ2КА-сб0 ПС и ЗТ5КП-сб0 ПС, утвержденными ФБУ «УРАЛТЕСТ» в декабре 2015 г.

Основные средства поверки:

- коллиматор универсальный УК1, ТУ 4484-078-07539541-2004.

**Сведения о методиках (методах) измерений**

Методика измерений Теодолитом ЗТ2КП приведена в паспорте на теодолит ЗТ2КП-с60 ПС.

Методика измерений Теодолитом ЗТ2КА приведена в паспорте на теодолит ЗТ2КА-с60 ПС.

Методика измерений Теодолитом ЗТ5КП приведена в паспорте на теодолит ЗТ5КП-с60 ПС.

**Нормативные и технические документы, устанавливающие требования к теодолитам ЗТ2КП, ЗТ2КА, ЗТ5КП**

1. ГОСТ Р 53340-2009 «Приборы геодезические. Общие технические условия»;
2. ГОСТ 10529-96 «Теодолиты. Общие технические условия»;
3. ТУ 3-3.2076-88 «Теодолиты ЗТ2КП, ЗТ2КА, ЗТ5КП. Технические условия».

**Изготовитель**

Акционерное общество «Производственное объединение «Уральский оптико-механический завод» имени Э.С. Яламова» (АО «ПО «УОМЗ»)

ИНН: 6672315362

Россия, 620100, г. Екатеринбург, ул. Восточная, 33-б

Телефон: +7 (343) 229-82-32, факс: +7 (343) 254-81-08

E-mail: [trank@uomz.ru](mailto:trank@uomz.ru)

**Испытательный центр**

Федеральное бюджетное учреждение «Государственный региональный центр стандартизации, метрологии и испытаний в Свердловской области» (ФБУ «УРАЛТЕСТ»)

620990, Свердловская область, г. Екатеринбург, ул. Красноармейская, д. 2а

Тел./факс (343) 350-25-83, 350-40-81

E-mail: [uraltest@uraltest.ru](mailto:uraltest@uraltest.ru)

Аттестат аккредитации ФБУ «УРАЛТЕСТ» по проведению испытаний средств измерений в целях утверждения типа № 30058-13 от 21.10.2013 г.

Заместитель

Руководителя Федерального агентства по техническому регулированию и метрологии



С.С. Голубев

М.п.

31» 12 \_\_\_\_\_ 2015 г.

ПРОШНУРОВАНО,  
ПРОНУМЕРОВАНО  
И СКРЕПЛЕНО ПЕЧАТЬЮ

5 (пять) ЛИСТОВ(А)

