



ФЕДЕРАЛЬНОЕ АГЕНТСТВО
ПО ТЕХНИЧЕСКОМУ РЕГУЛИРОВАНИЮ И МЕТРОЛОГИИ

СВИДЕТЕЛЬСТВО

об утверждении типа средств измерений

RU.C.27.058.A № 61076

Срок действия до **24 декабря 2020 г.**

НАИМЕНОВАНИЕ ТИПА СРЕДСТВ ИЗМЕРЕНИЙ
Теодолиты 4Т30П

ИЗГОТОВИТЕЛЬ
Акционерное общество "Производственное объединение "Уральский оптико-механический завод" имени Э.С. Яламова" (АО "ПО "УОМЗ"), г. Екатеринбург

РЕГИСТРАЦИОННЫЙ № **5305-15**

ДОКУМЕНТ НА ПОВЕРКУ
4Т30П-с60 ПС (раздел 10)

ИНТЕРВАЛ МЕЖДУ ПОВЕРКАМИ **2 года**

Тип средств измерений утвержден приказом Федерального агентства по техническому регулированию и метрологии от **24 декабря 2015 г. № 1634**

Описание типа средств измерений является обязательным приложением к настоящему свидетельству.

Заместитель Руководителя
Федерального агентства



С.С.Голубев

" 31 " 12 2015 г.

Серия СИ

№ **023370**

ОПИСАНИЕ ТИПА СРЕДСТВА ИЗМЕРЕНИЙ

Теодолиты 4Т30П

Назначение средства измерений

Теодолиты 4Т30П (далее по тексту – теодолиты) предназначены для измерения углов при теодолитных съемках, изыскательских работах, в геодезических сетях сгущения и съемочных сетях, в прикладной геодезии, инженерно-строительных работах.

Описание средства измерений

Теодолиты 4Т30П относятся к оптическим шкаловым теодолитам технической точности. В зависимости от цены деления шкалы микроскопа теодолит изготавливается в двух вариантах исполнения.

Теодолиты 4Т30П выполнены в виде единого оптико-механического блока, включающего в себя зрительную трубу прямого изображения с нитяным дальномером, совмещенную систему отсчета горизонтальных и вертикальных углов, жидкостные уровни для установки прибора в рабочее положение.

Теодолиты снабжены съемной подставкой со встроенным центриром, механизмом перевода горизонтального круга. Уровень при зрительной трубе позволяет выполнять нивелирные работы.

Схема пломбирования теодолита 4Т30П от несанкционированного доступа:

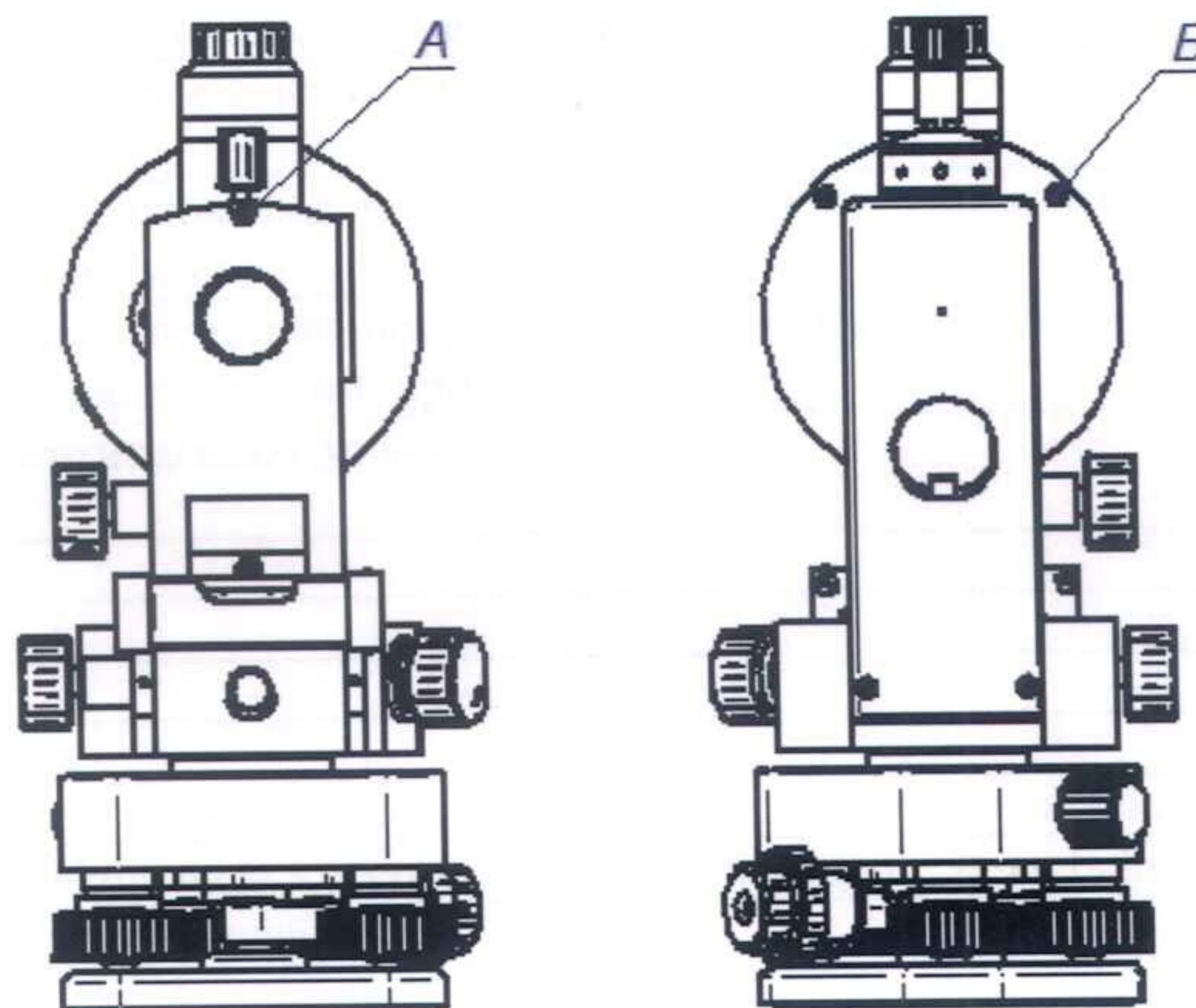


Рисунок 1 - Теодолит 4Т30П (вид слева и справа)

Для предотвращения несанкционированного доступа к внутренним частям теодолита 4Т30П при выпуске из производства пломбируют винты «А» и «Б» боковых крышек, а также футляры с уложенными частями комплекта.

Знак поверки наносится на свидетельство о поверке.

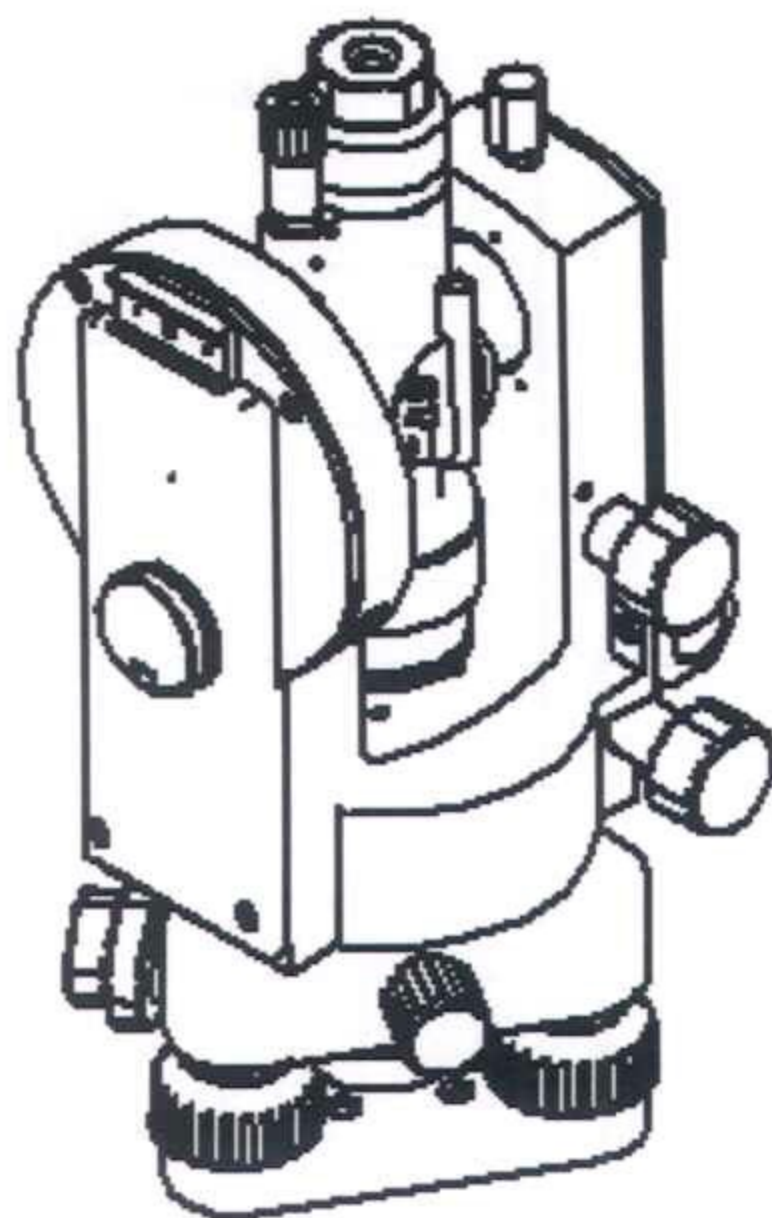


Рисунок 2 - Общий вид теодолит 4Т30П

Метрологические и технические характеристики

Наименование параметра	Значение параметра
Допустимая средняя квадратическая погрешность измерения горизонтального угла одним приемом, не более	20"
Допустимая средняя квадратическая погрешность измерения вертикального угла (зенитного расстояния) одним приемом, не более	30"
Диапазон измерения вертикальных углов	от минус 55° до плюс 60°
Зрительная труба	
- изображение	прямое
- увеличение	(20.1) ^x
- угловое поле зрения	(2,0-0,1) ^o
- наименьшее расстояние визирования без линзовой насадки, м, не более	1,2
- наименьшее расстояние визирования с линзовой насадкой, м, не более	0,5
- коэффициент нитяного дальномера	100 ± 0,5
Цена деления лимбов	1°
Цена деления шкал микроскопа	5' или 1'
Цена деления уровня при алидаде	45"
Цена деления уровня при трубе	20"
Масса теодолита с подставкой, кг, не более	2,3
Габаритные размеры, мм, не более: теодолита (при среднем положении подъемных винтов подставки) футляра	140x130x230 285x245x220
Рабочий диапазон температуры окружающего воздуха, °С	от минус 40 до плюс 50
Срок службы, лет, не менее	6

Знак утверждения типа

наносится фотолитографическим способом на шильдик, расположенный на поверхности боковой крышки теодолита, и на титульный лист паспорта типографским способом.

Комплектность средства измерений

Наименование составных частей	Количество, шт
Теодолит	1
Футляр	1
Подставка	1
Уровень на трубу	1
Окулярные насадки:	
на зрительную трубу	1
на микроскоп	1
Отвертка большая	1
Отвертка малая	1
Шпилька большая	1
Шпилька малая	1
Масленка с маслом	1
Паспорт	1
Дополнительные приспособления	
Фонарь	1
Ориентир-буссоль	1
Чехол	1
Примечание - Перечень дополнительных приспособлений определяется договором между потребителем и поставщиком.	

Поверка

осуществляется в соответствии с разделом 10 «Методы и средства поверки» паспорта 4Т30П-сб0 ПС, утверждённым ФБУ «УРАЛТЕСТ» в декабре 2015 г.

Основные средства поверки:

- коллиматор универсальный УК1-01 ТУ 4484-78-07539541-2004.

Сведения о методиках (методах) измерений

Методика измерений приведена в паспорте 4Т30П-сб0 ПС «Теодолит 4Т30П. Паспорт»

Нормативные и технические документы, устанавливающие требования к теодолиту 4Т30П

1. ГОСТ Р 53340-2009 «Приборы геодезические. Общие технические условия»;
2. ГОСТ 10529-96 «Теодолиты. Общие технические условия»;
3. ТУ 3-3.115-80 «Теодолиты 4Т30П. Технические условия».
4. Паспорт 4Т30П-сб0 ПС «Теодолит 4Т30П. Паспорт»

Изготовитель

Акционерное общество «Производственное объединение «Уральский оптико-механический завод» имени Э.С. Яламова» (АО «ПО «УОМЗ»), ИНН: 6672315362

Россия, 620100, г. Екатеринбург, ул. Восточная, 33-б
Телефон: +7 (343) 229-82-32, факс: +7 (343) 254-81-08

E-mail: trank@uomz.ru

Испытательный центр

Федеральное бюджетное учреждение «Государственный региональный центр стандартизации, метрологии и испытаний в Свердловской области» (ФБУ «УРАЛТЕСТ»)
620990, Свердловская область, г. Екатеринбург, ул. Красноармейская, д. 2а
Тел./факс (343) 350-25-83, 350-40-81, E-mail: uraltest@uraltest.ru
Аттестат аккредитации ФБУ «УРАЛТЕСТ» по проведению испытаний средств измерений в целях утверждения типа № 30058-13 от 21.10.2013 г.

Заместитель
Руководителя Федерального
агентства по техническому
регулированию и метрологии



С.С. Голубев

М.п.

« 31 » 12

2015 г.

Handwritten mark

Handwritten signature

ПРОШНУРОВАНО,
ПРОНУМЕРОВАНО
И СКРЕПЛЕНО ПЕЧАТЬЮ
У/сестры ЛИСТОВ(А)

